



Tandem®

Gesamtfläche:	ca. 404 x 390 mm
Deckfläche:	ca. 363 x 307 bis 327 mm*
Lattweite:	ca. 310 bis 327 mm
Gewicht:	ca. 4,1 kg pro Stück
Minstdachneigung:	10°**
Regeldachneigung:	20°
Bedarf:	ca. 8,5 Stück pro m ²

* Vor dem Decken Überprüfung nach DIN EN 1304.
Technische Änderungen vorbehalten.

** Unter Beachtung der Fachregeln des ZvDH.



Die anspruchsvolle Optik und das hervorragende Preis-/Leistungsverhältnis unterstreichen die Einzigartigkeit des Tandems. Er ist sehr rationell in der Verlegung und die ausgezeichneten Einsatzmöglichkeiten an Grat und Kehle sind besonders wichtige Argumente für den Verarbeiter.

Tandem Junior®

Gesamtfläche:	ca. 222 x 390 mm*
Deckfläche:	ca. 181 x 307 bis 327 mm*
Lattweite:	ca. 310 bis 327 mm
Gewicht:	ca. 2,05 kg pro Stück
Minstdachneigung:	10°**
Regeldachneigung:	20°
Bedarf:	ca. 17 Stück pro m ²

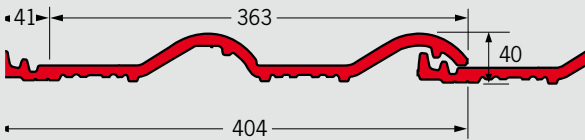
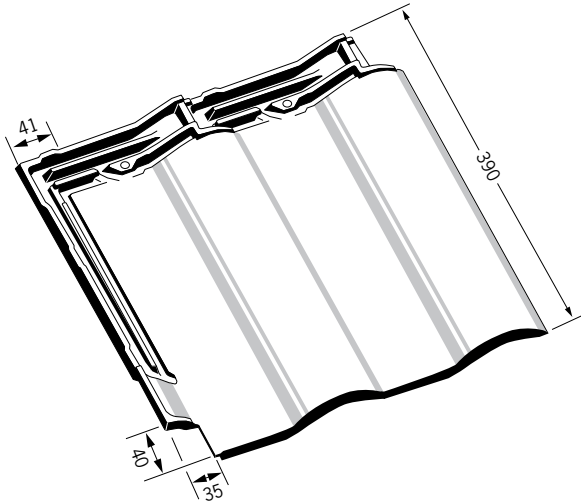
* Vor dem Decken Überprüfung nach DIN EN 1304.
Technische Änderungen vorbehalten.

** Unter Beachtung der Fachregeln des ZvDH.

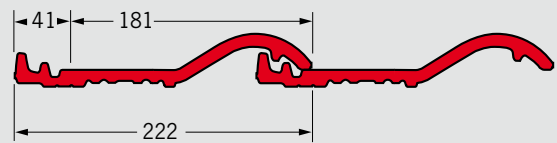
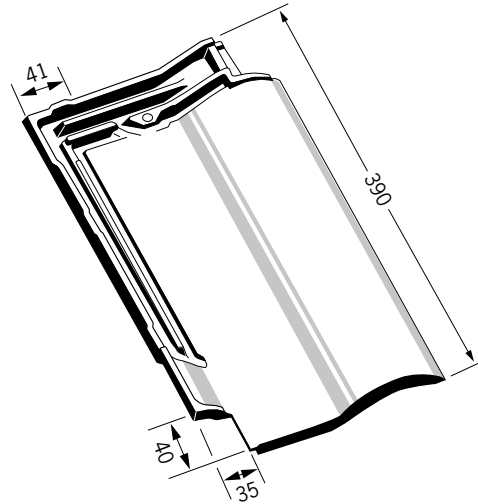


Die ideale Kombination für schwierige Dachdeckungen: Der Tandem und der Tandem Junior.

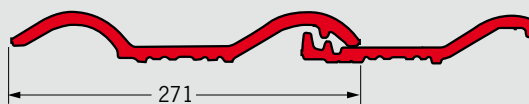
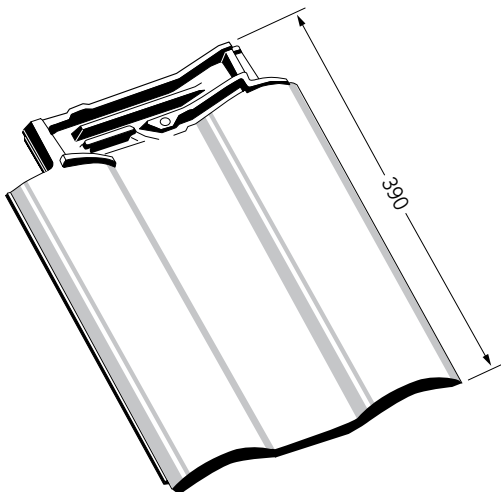
Tandem®



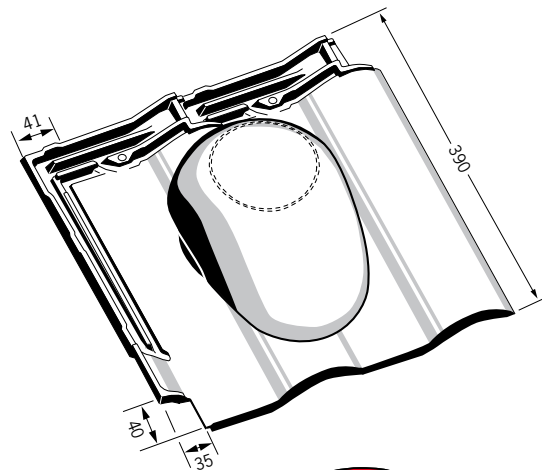
Tandem Junior®



Tandem® Doppelwulstziegel

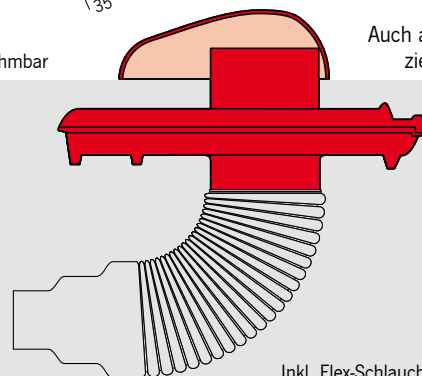


Tandem® Sanitär-/Dunstrohrziegel



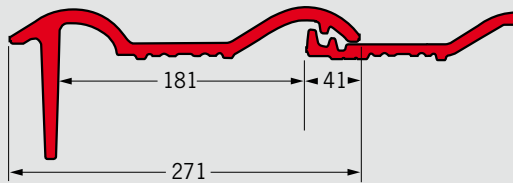
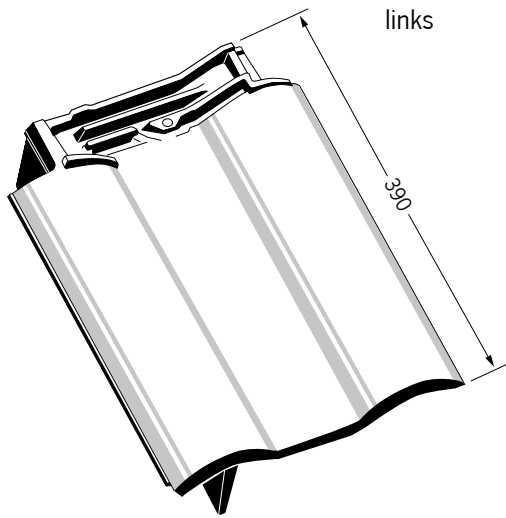
Haube abnehmbar

Auch als Antennenziegel lieferbar.



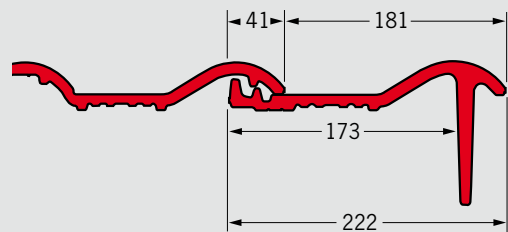
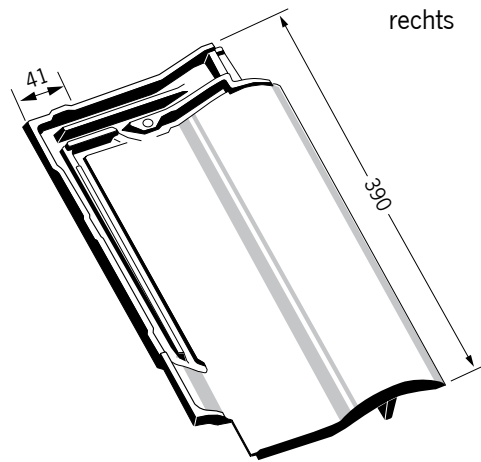
Inkl. Flex-Schlauch NW 125/100

Tandem® Ortgangziegel



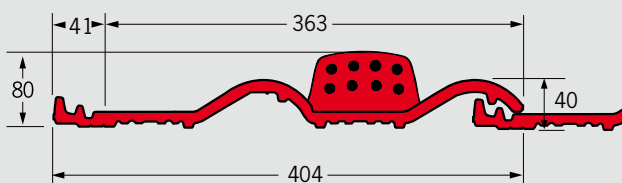
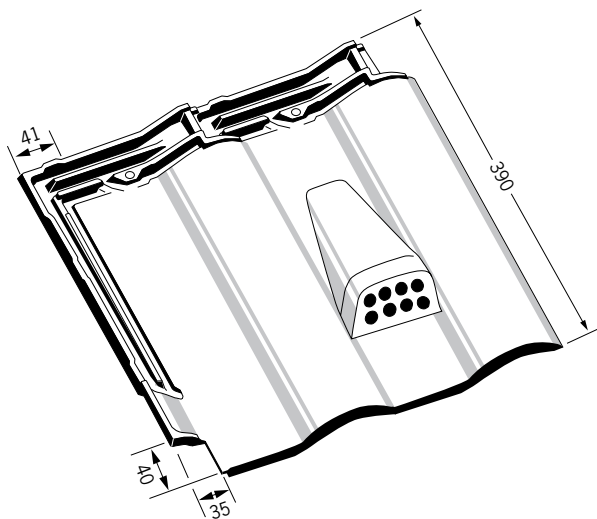
Überdeckung Ortgangschenkel ca. 60 mm. Deckbreite ca. 181 mm.

Tandem® Ortgangziegel

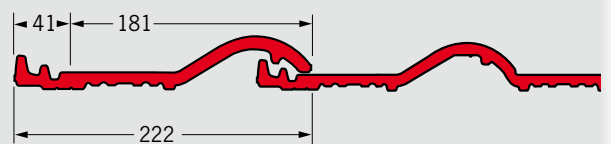
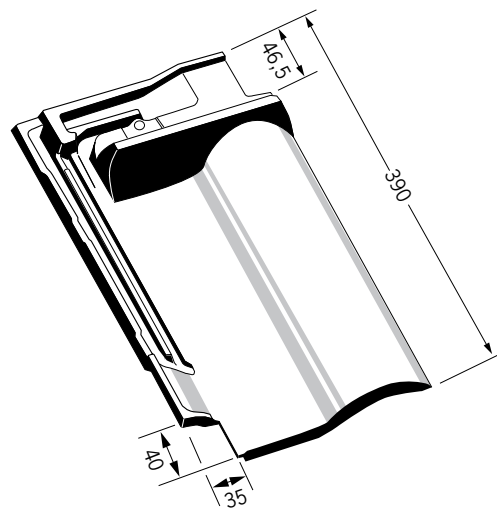


Überdeckung Ortgangschenkel ca. 60 mm. Deckbreite ca. 173 mm.

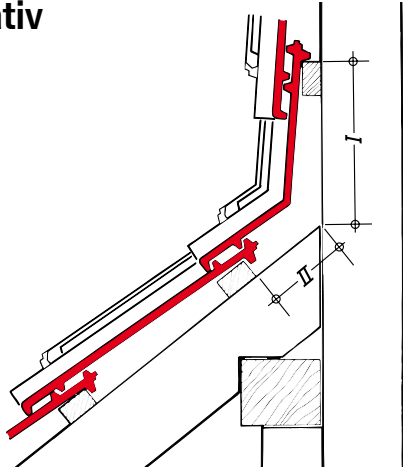
Tandem® Entlüftungsziegel



Tandem Junior® Firstanschlussziegel



Tandem Junior® Knickdachziegel negativ



Auch als Doppelwulst und Ortgang lieferbar.

Bedarf: 5,8 Stück/m

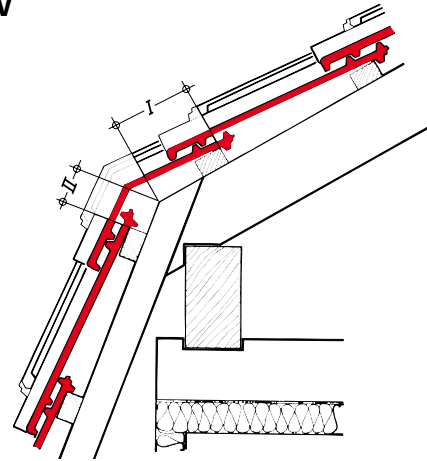
Der Knickdachziegel negativ kann mit Winkelgrößen von 200° bis 250° geliefert werden.

Standardmaße Tandem:

Winkel \sphericalangle	Abstand I	Abstand II
von 200° bis 250°	220	120

Bei abweichenden Winkelgrößen
Absprache mit dem Werk.

Tandem Junior® Knickdachziegel positiv



Auch als Doppelwulst und Ortgang lieferbar.

Bedarf: 5,8 Stück/m

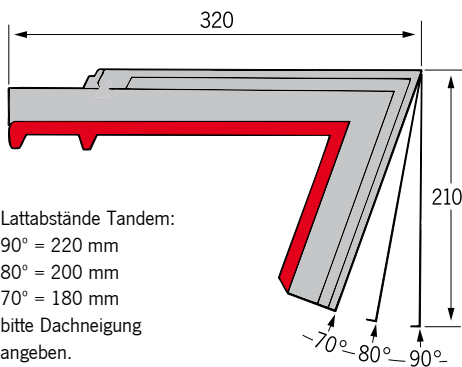
Der Knickdachziegel positiv kann mit Winkelgrößen von 110° bis 160° geliefert werden.

Standardmaße Tandem:

Winkel \sphericalangle	Abstand I	Abstand II
von 110° bis 160°	140	65

Bei abweichenden Winkelgrößen
Absprache mit dem Werk.

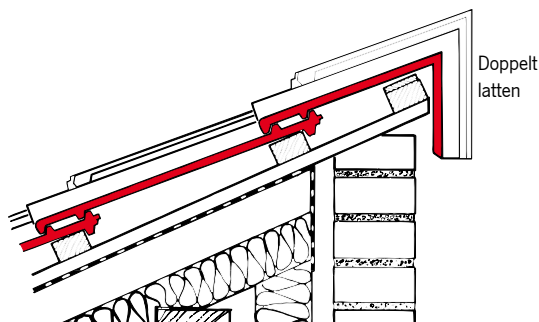
Tandem Junior® Pultdachziegel



Lattabstände Tandem:

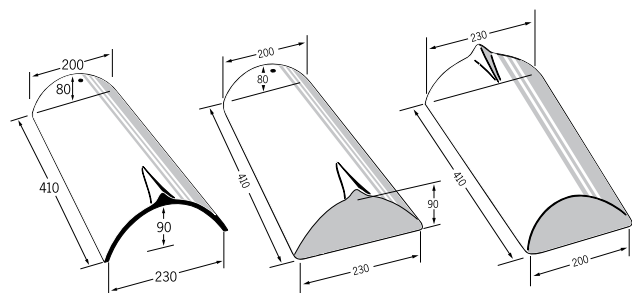
90° = 220 mm
80° = 200 mm
70° = 180 mm
bitte Dachneigung angeben.

Bedarf: 5,8 Stück/m



Dachneigung $\geq 30^\circ$, bitte Rücksprache.
Auch als Doppelwulst und Ortgang lieferbar.

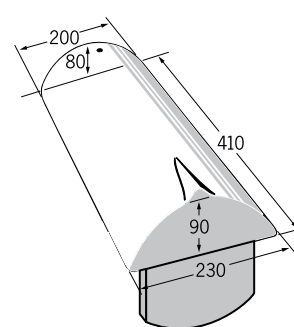
Firstziegel



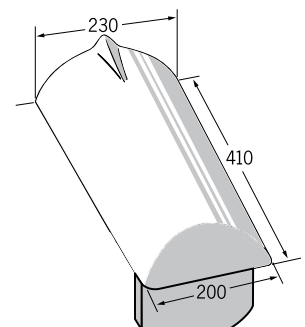
First-, Gratziegel groß

First-, Gratanfang

Firstende



First-, Gratanfang „plus“



Firstende „plus“