



**Rund-
schnitt**

175 x 380 mm
175 x 260 mm
155 x 380 mm
155 x 260 mm



**Gerad-
schnitt**

175 x 380 mm
175 x 260 mm*



**Segment-
schnitt**

5-rillig
175 x 380 mm
155 x 380 mm



**Segment-
schnitt**

Sonderanfertigung
profiliert



**Spitz-
schnitt**

175 x 380 mm



**Rundschnitt
geteilt**

(Doppelbiber)
175 x 260 mm

Biber

Lattweite: gemäß Fachregeln des ZVDH

Gewicht: ca. 1,2 bis 1,8 kg pro Stück

Bedarf: ca. 34 bis 56 Stück pro m²
(je nach Format)

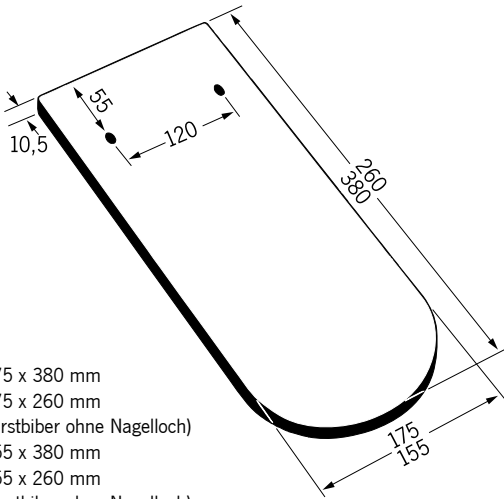
*Traufenbiber

Weitere Oberflächen + Schnitte auf Anfrage

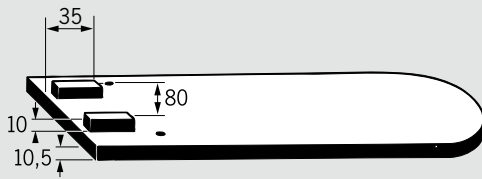


Soll ein Dach sicher und individuell eingedeckt werden, ist der Biberschwanz genau richtig. Mit ihm lassen sich die unterschiedlichsten Arten der Dachgestaltung ausführen: z.B. Gauben, Kehlen, Türme, Kuppeln und Kamine.

Biber Rundschnitt

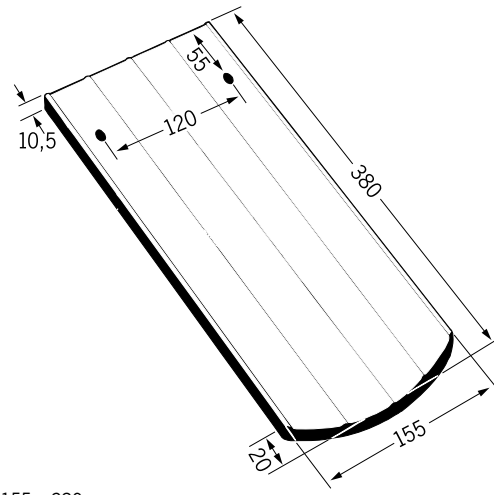


175 x 380 mm
175 x 260 mm
(Firstbiber ohne Nagelloch)
155 x 380 mm
155 x 260 mm
(Firstbiber ohne Nagelloch)

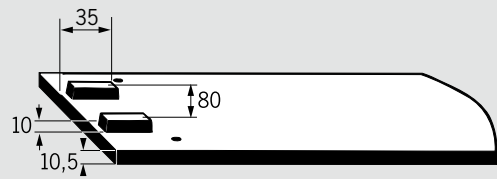


Andere Schnittformen, Stärken und Oberflächen auf Anfrage.

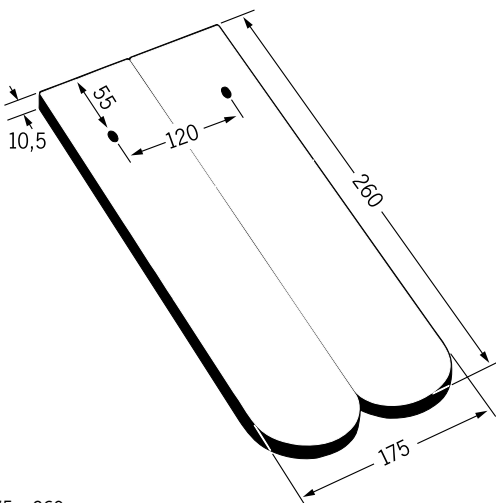
Biber Segmentschnitt



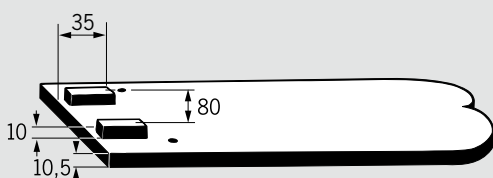
155 x 380 mm



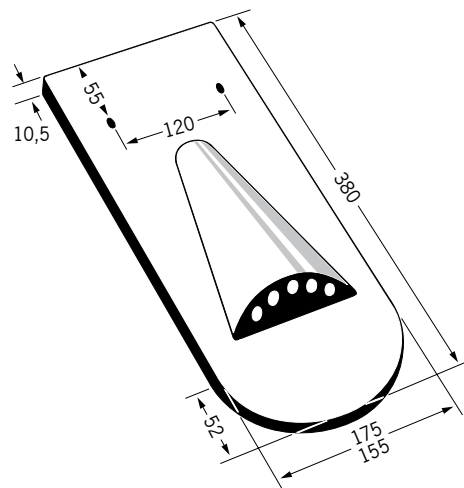
Biber Rundschnitt geteilt



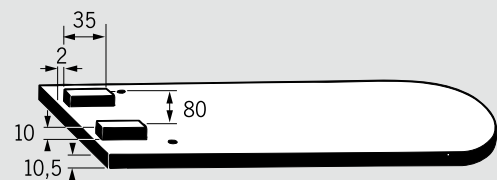
175 x 260 mm



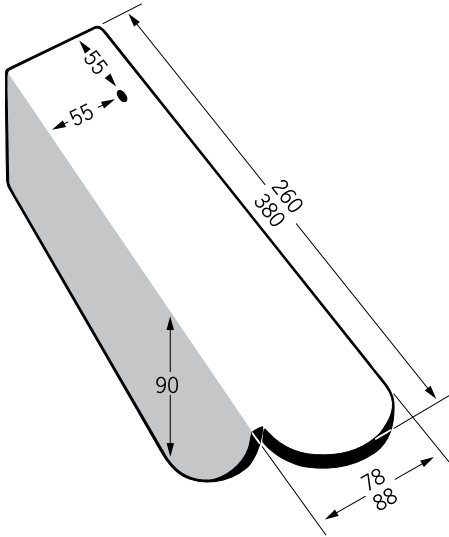
Biber Entlüftungsziegel Rundschnitt



175 x 380 mm Rundschnitt
155 x 380 mm Rundschnitt

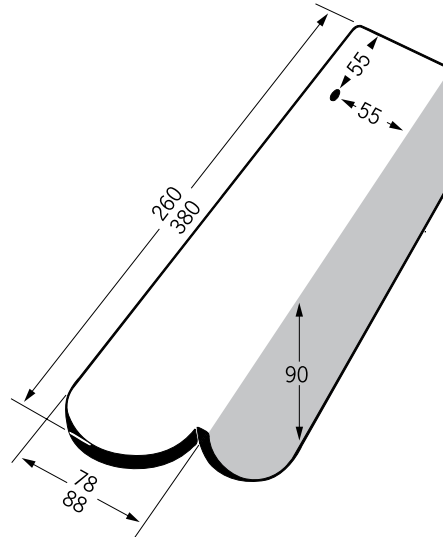


Biber Ortgang klein, links Rundschnitt



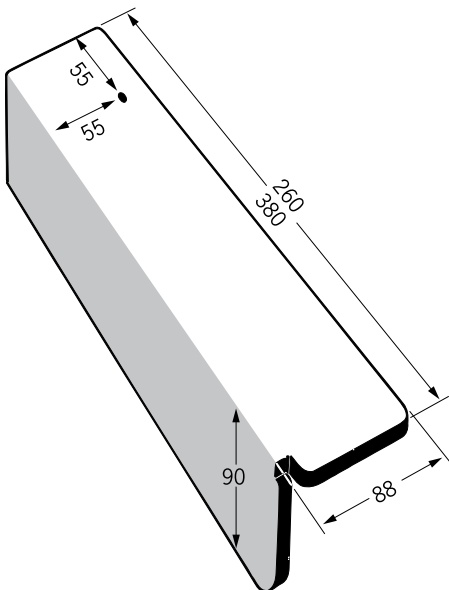
175 x 380 mm
175 x 260 mm
155 x 380 mm
155 x 260 mm

Biber Ortgang klein, rechts Rundschnitt



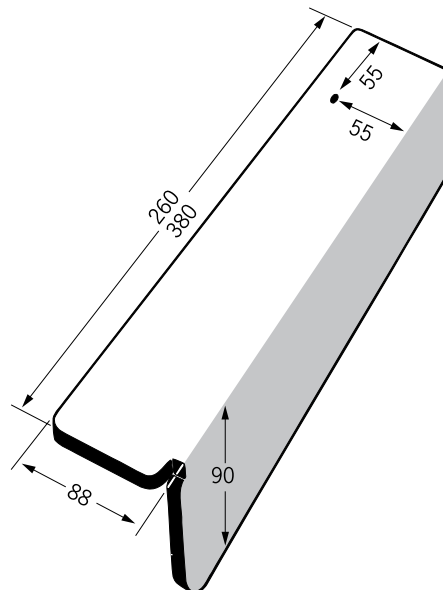
175 x 380 mm
175 x 260 mm
155 x 380 mm
155 x 260 mm

Biber Ortgang klein, links Geradschnitt



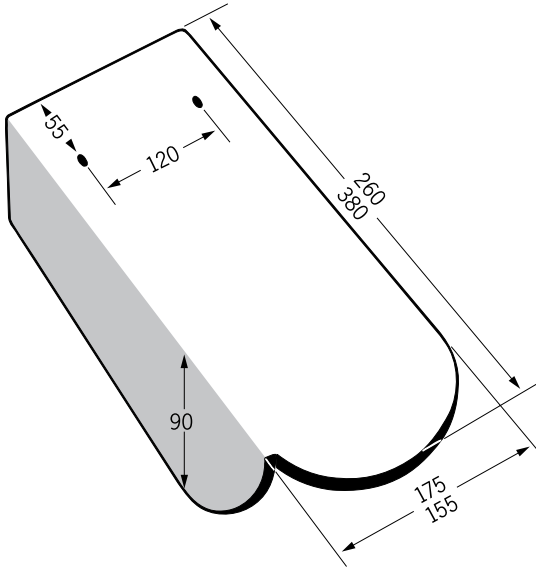
175 x 380 mm
175 x 260 mm

Biber Ortgang klein, rechts Geradschnitt



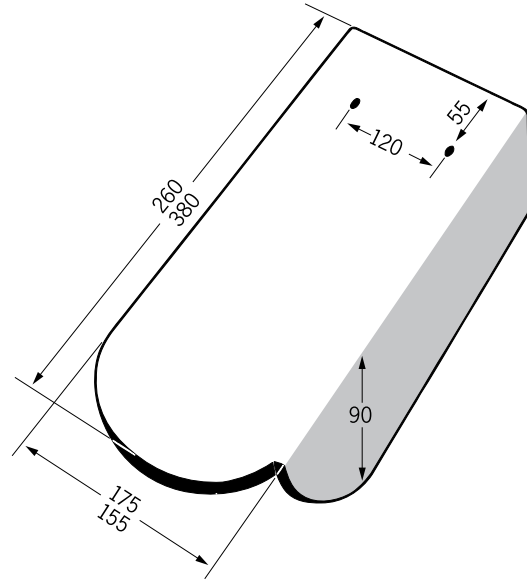
175 x 380 mm
175 x 260 mm

Biber Ortgang groß, links Rundschnitt



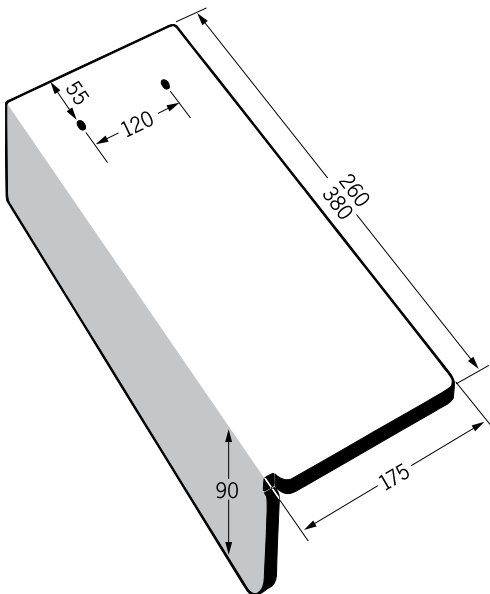
175 x 380 mm
175 x 260 mm
155 x 380 mm
155 x 260 mm

Biber Ortgang groß, rechts Rundschnitt



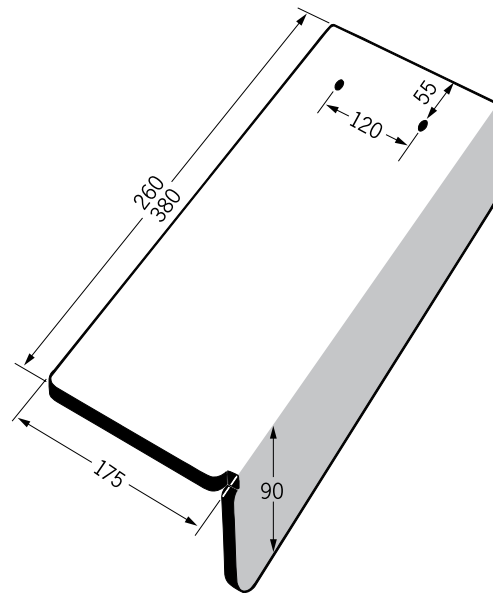
175 x 380 mm
175 x 260 mm
155 x 380 mm
155 x 260 mm

Biber Ortgang groß, links Geradschnitt



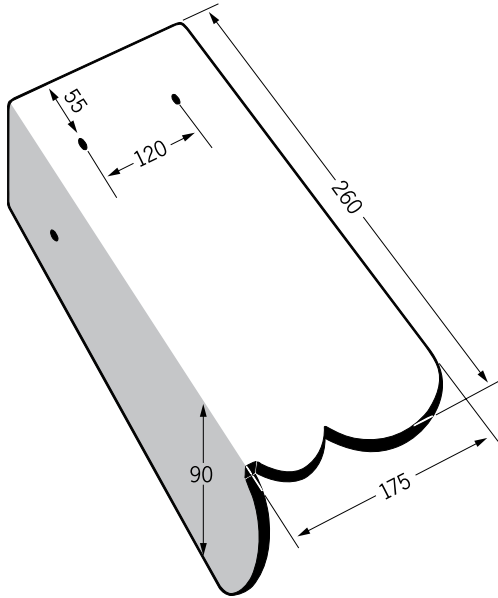
175 x 380 mm
175 x 260 mm

Biber Ortgang groß, rechts Geradschnitt



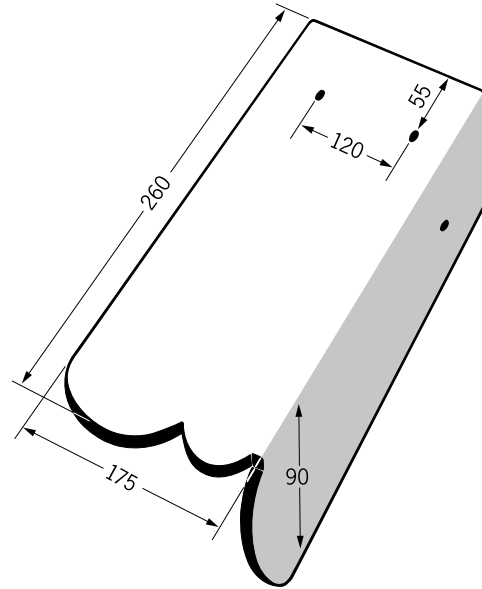
175 x 380 mm
175 x 260 mm

Biber Ortgang groß, links Rundschnitt geteilt



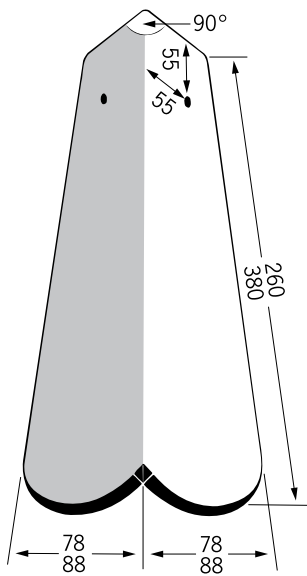
175 x 260 mm

Biber Ortgang groß, rechts Rundschnitt geteilt



175 x 260 mm

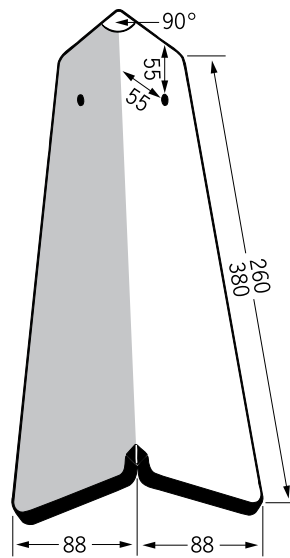
Biber Winkel klein, Rundschnitt



Verwendung auch als
Biber Ortgang klein
links/rechts
Rundschnitt geteilt
175 x 260 mm

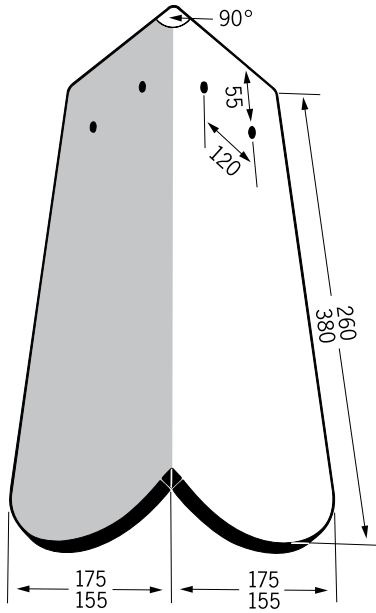
175 x 380 mm
175 x 260 mm
155 x 380 mm
155 x 260 mm

Biber Winkel klein, Geradschnitt



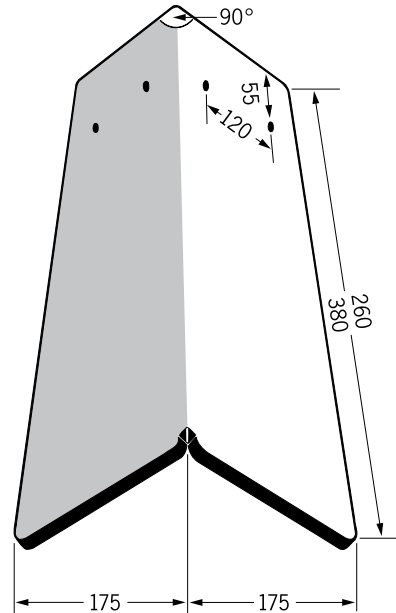
175 x 380 mm
175 x 260 mm

Biber Winkel groß, Rundschnitt



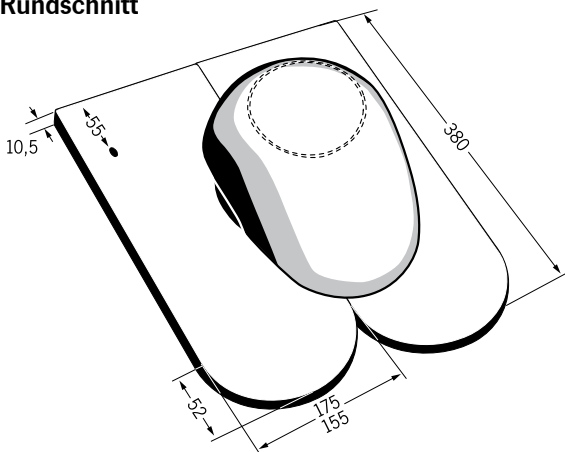
175 x 380 mm
175 x 260 mm
155 x 380 mm
155 x 260 mm

Biber Winkel groß, Geradschnitt



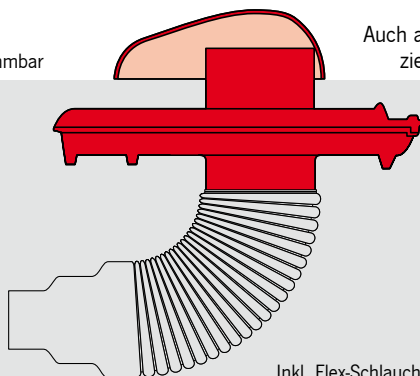
175 x 380 mm
175 x 260 mm

Biber Sanitär-/Dunstrohrziegel Rundschnitt



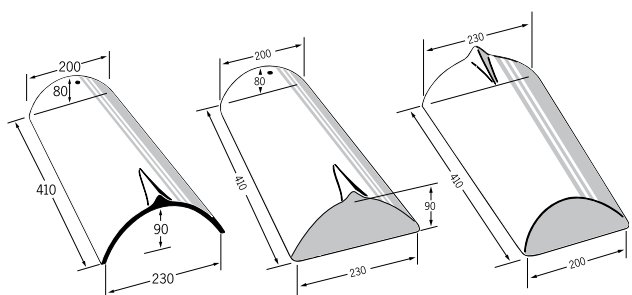
Haube abnehmbar

Auch als Antennen-
ziegel lieferbar.



Inkl. Flex-Schlauch NW 125/100

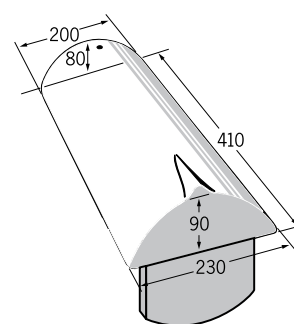
Firstziegel



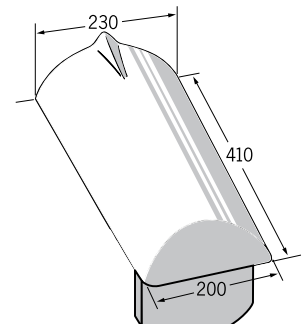
First-, Gratziegel groß

First-, Gratanfang

Firstende



First-, Gratanfang „plus“



Firstende „plus“



Doppeldeckung
mit großen/kleinen Ortgängen.



Frontalansicht.



Kronendeckung
mit kleinen Winkeln.



Frontalansicht.

