

Ravensberger

| | |
|--------------------------|---------------------------------|
| Gesamtfläche: | ca. 262 x 420 mm |
| Deckfläche: | ca. 219 x 340 bis 355 mm |
| Lattweite: | ca. 340 bis 355 mm* |
| Gewicht: | ca. 2,8 kg pro Stück |
| Minstdachneigung: | 10 ^{°**} |
| Regeldachneigung: | 22 [°] |
| Bedarf: | ca. 13 Stück pro m ² |

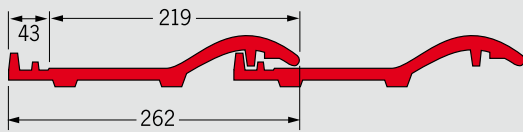
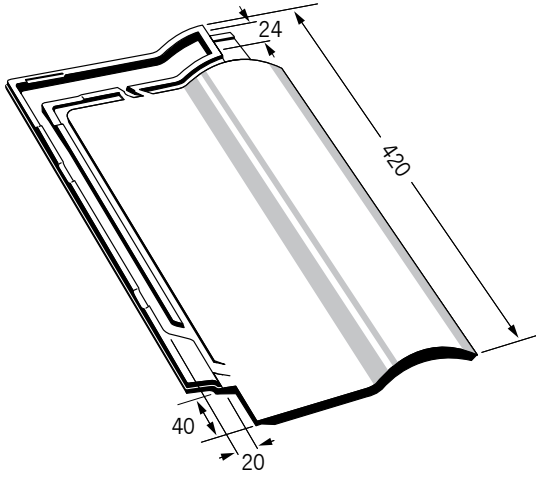
* Vor dem Decken Überprüfung nach DIN EN 1304.
Technische Änderungen vorbehalten.

** Unter Beachtung der Fachregeln des ZvDH.

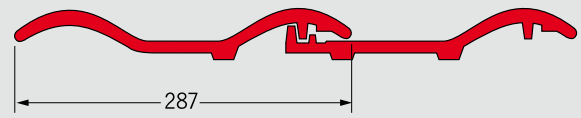
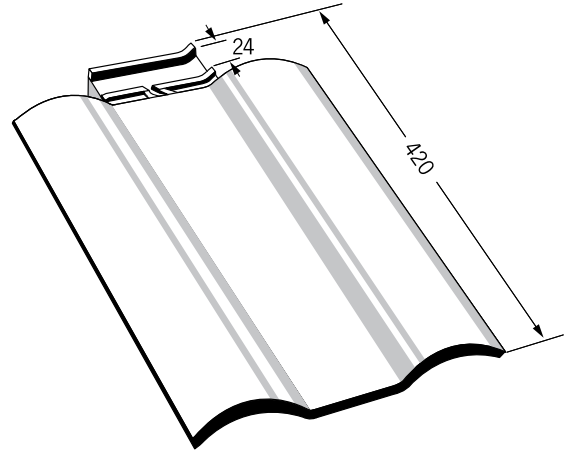


Die einzigartigen Vorteile des Ravensberger in optischer wie wirtschaftlicher Hinsicht sprechen für sich – die perfekte Synthese von Leichtigkeit und Eleganz.

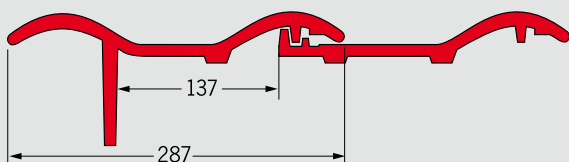
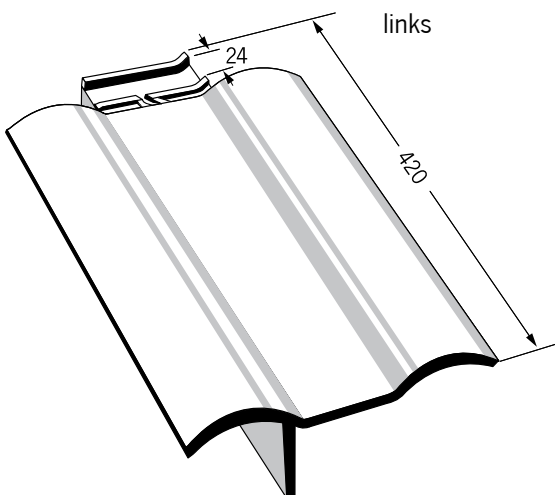
Ravensberger



Ravensberger Doppelwulst

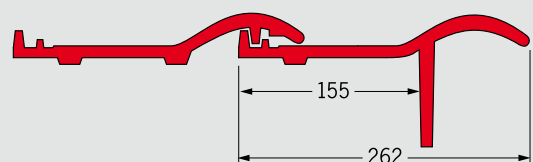
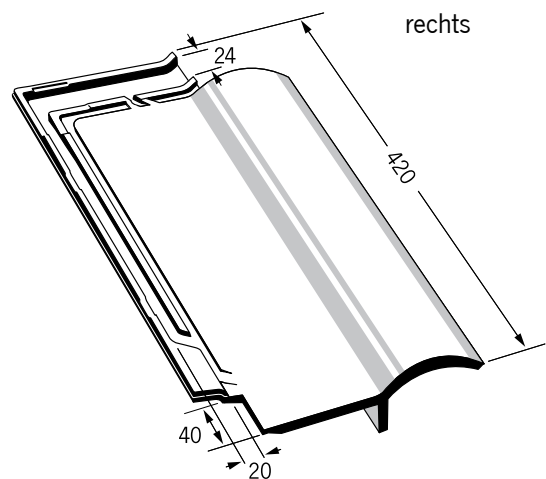


Ravensberger Ortgangziegel



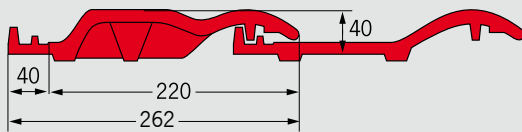
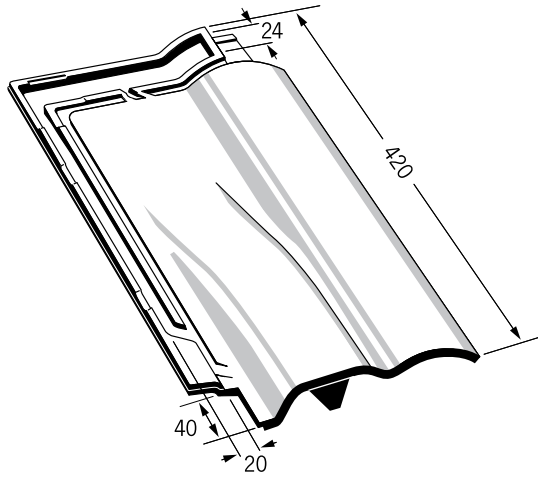
Überdeckung Ortgangschenkel ca. 60 mm.

Ravensberger Ortgangziegel

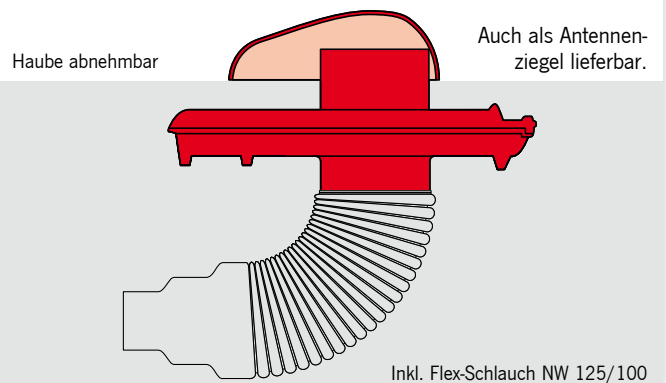
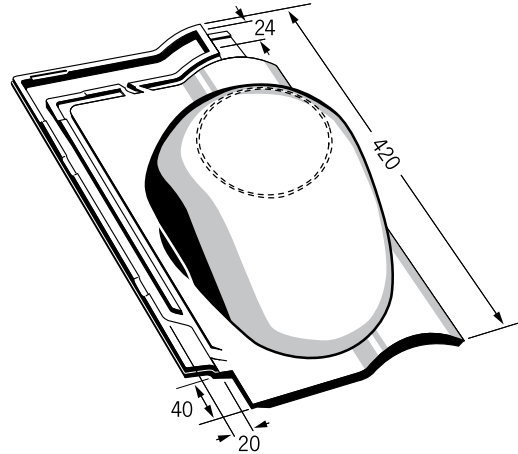


Überdeckung Ortgangschenkel ca. 60 mm.

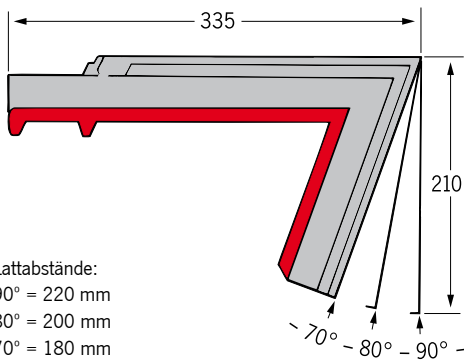
Ravensberger Entlüftungsziegel



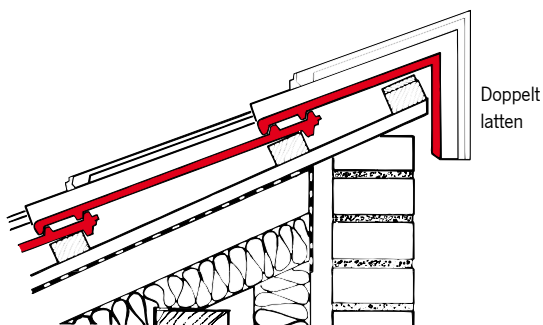
Ravensberger Sanitär-/Dunstrohrziegel



Ravensberger Pultdachziegel

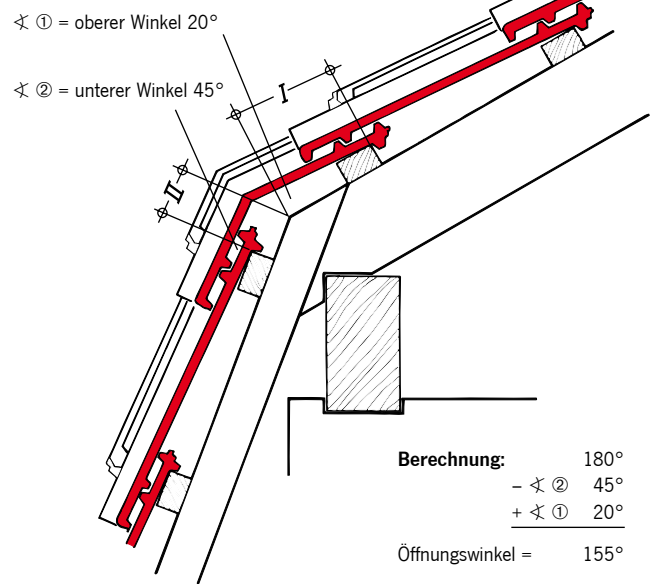


Lattabstände:
 90° = 220 mm
 80° = 200 mm
 70° = 180 mm



Dachneigung $\geq 25^\circ$, bitte Rücksprache.
 Auch als Doppelwulst und Ortgang lieferbar.

Winkelberechnung Ravensberger Knickdachziegel positiv



Standardmaße:

| Winkel \sphericalangle | Abstand I | Abstand II |
|------------------------------------|-----------|------------|
| von 110° bis 160° | 150 | 75 |

Auch als Ortgang und Doppelwulst lieferbar.
 Bei abweichenden Winkelgrößen
 Absprache mit dem Werk