

Dacapo Universaldachziegel

Gesamtfläche:	ca. 240 x 410 mm
Deckfläche:	ca. 204 x 250 bis 350 mm
Lattweite:	ca. 250 bis 350 mm*
Eindeckung mit Ortgängen:	ca. 325 bis 350 mm*
Gewicht:	ca. 2,9 kg pro Stück
Minstdachneigung:	10°**
Regeldachneigung:	30°
Bedarf:	ca. 14 bis 19 Stück pro m ² (je nach Lattweite)

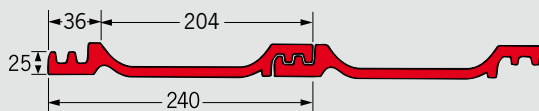
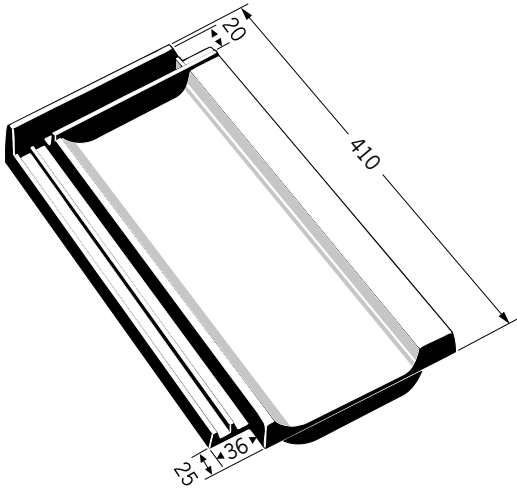
* Vor dem Decken Überprüfung nach DIN EN 1304.
Technische Änderungen vorbehalten.

** Unter Beachtung der Fachregeln des ZVDH.

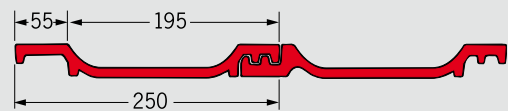
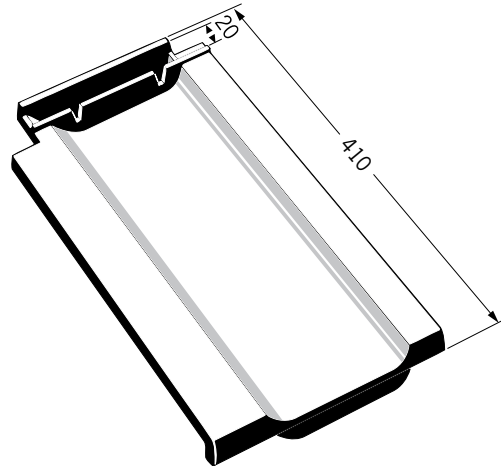


Der Meyer-Holsen Dacapo Universaldachziegel ist ein klassisches Erfolgsmodell mit über hundertjähriger Tradition. Modifiziert und qualitativ den heutigen Ansprüchen gerecht werdend wurde dieses bewährte Modell wieder in die Produktion aufgenommen.

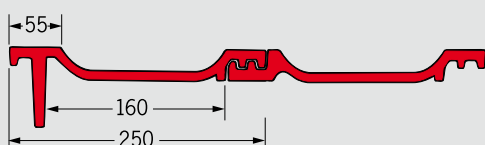
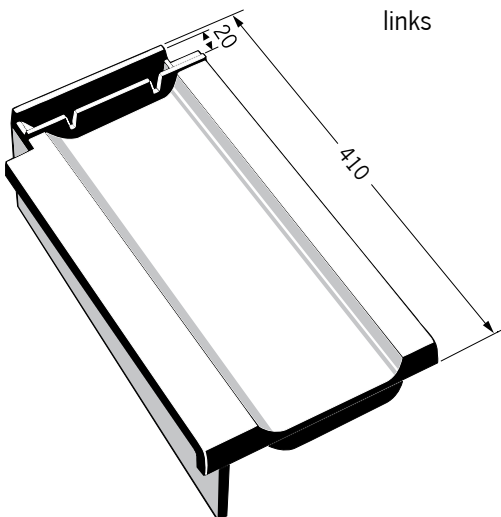
Dacapo Universaldachziegel



Dacapo Doppelwulstziegel

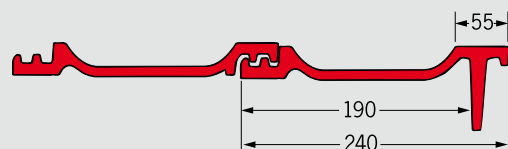
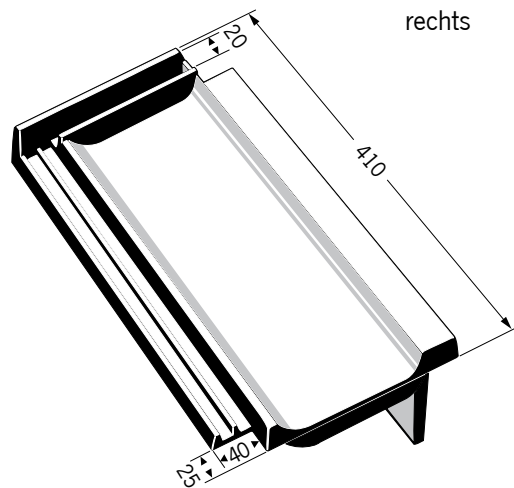


Dacapo Ortgangziegel links



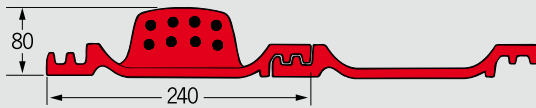
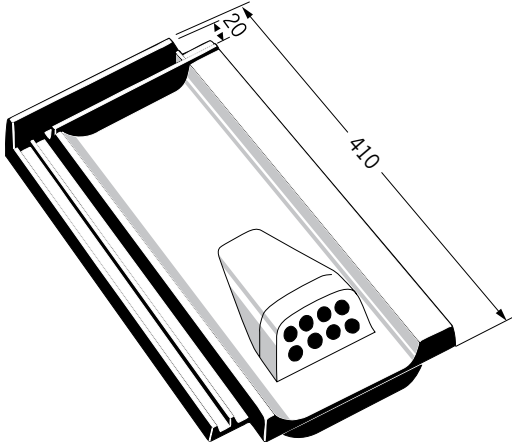
Überdeckung Ortgangschenkel ca. 50 mm. Deckbreite ca. 160 mm.
Auch als Knickdach- und Pultdachziegel lieferbar.

Dacapo Ortgangziegel rechts



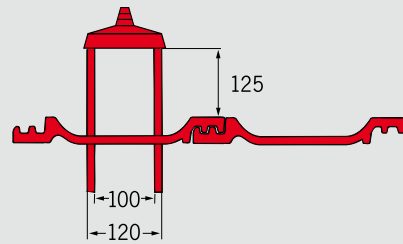
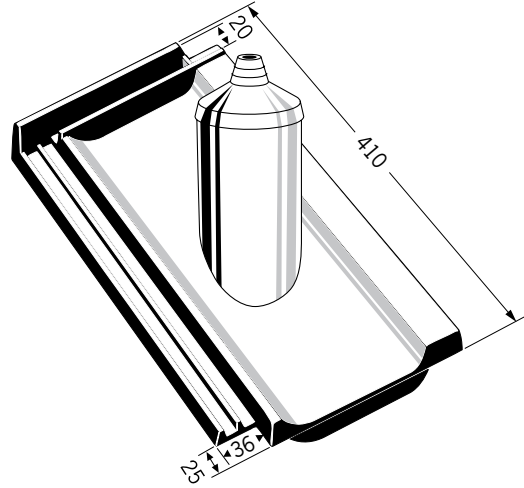
Überdeckung Ortgangschenkel ca. 50 mm. Deckbreite ca. 190 mm.
Auch als Knickdach- und Pultdachziegel lieferbar.

Dacapo Entlüftungsziegel



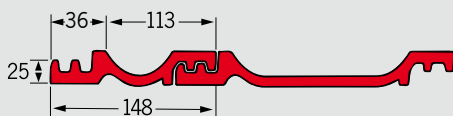
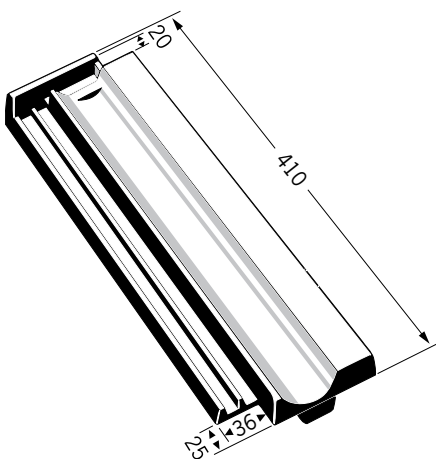
Mit einem Lüftungsquerschnitt von ca. 8 cm²

Dacapo Antennenziegel

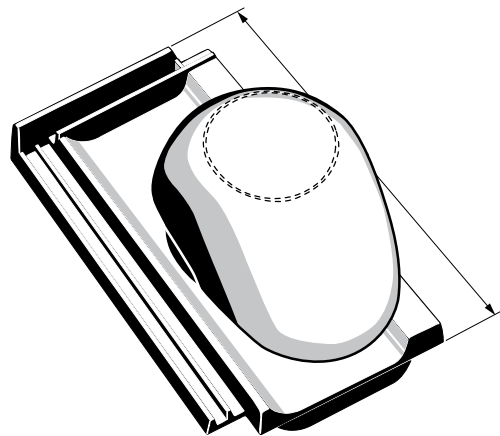


Bitte Dachneigung angeben.

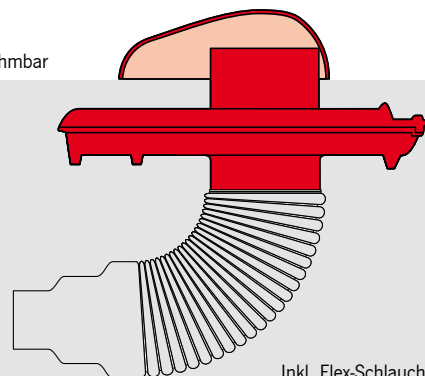
Dacapo halber Ziegel



Dacapo Sanitär-/Dunstrohrziegel



Haube abnehmbar



Inkl. Flex-Schlauch NW 125/100